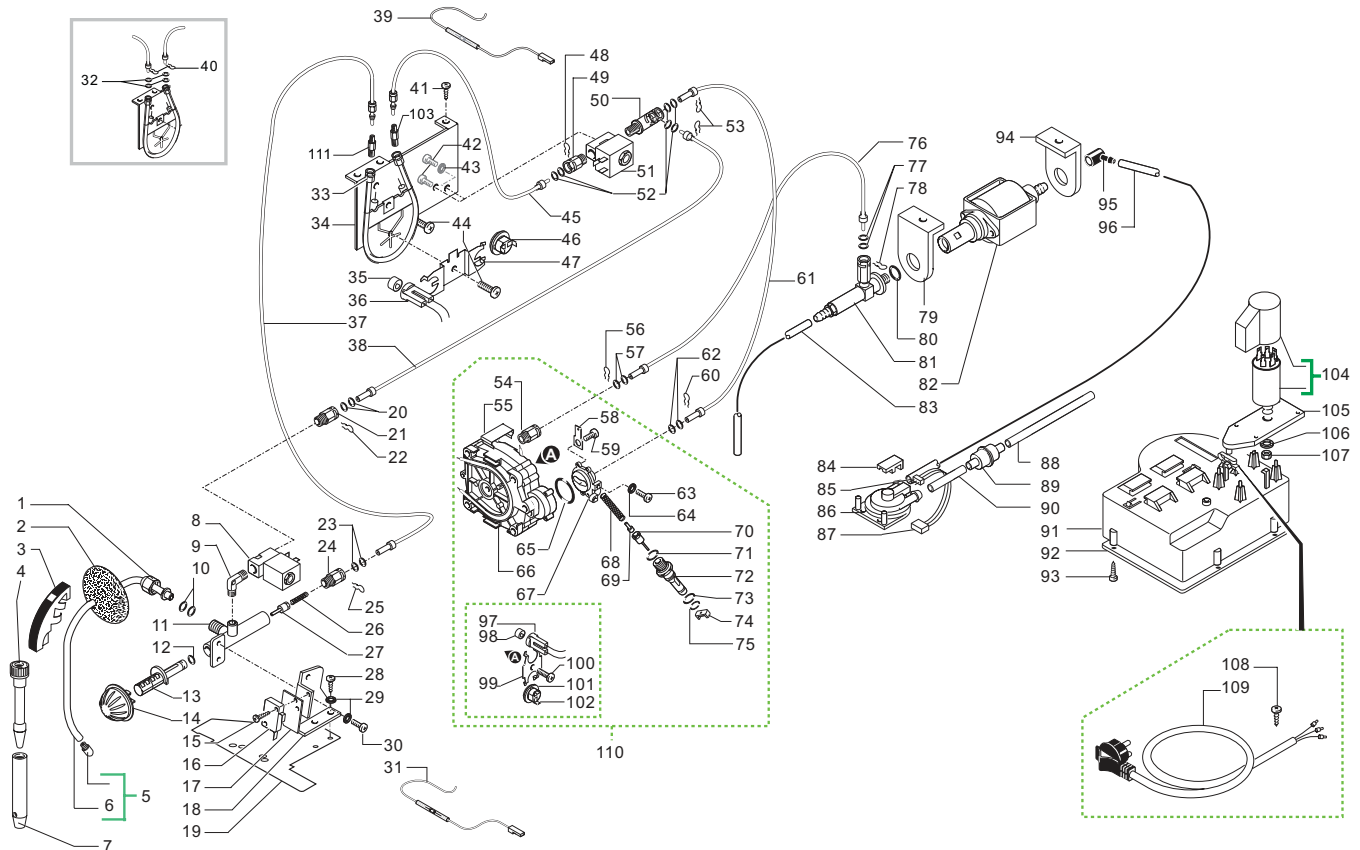
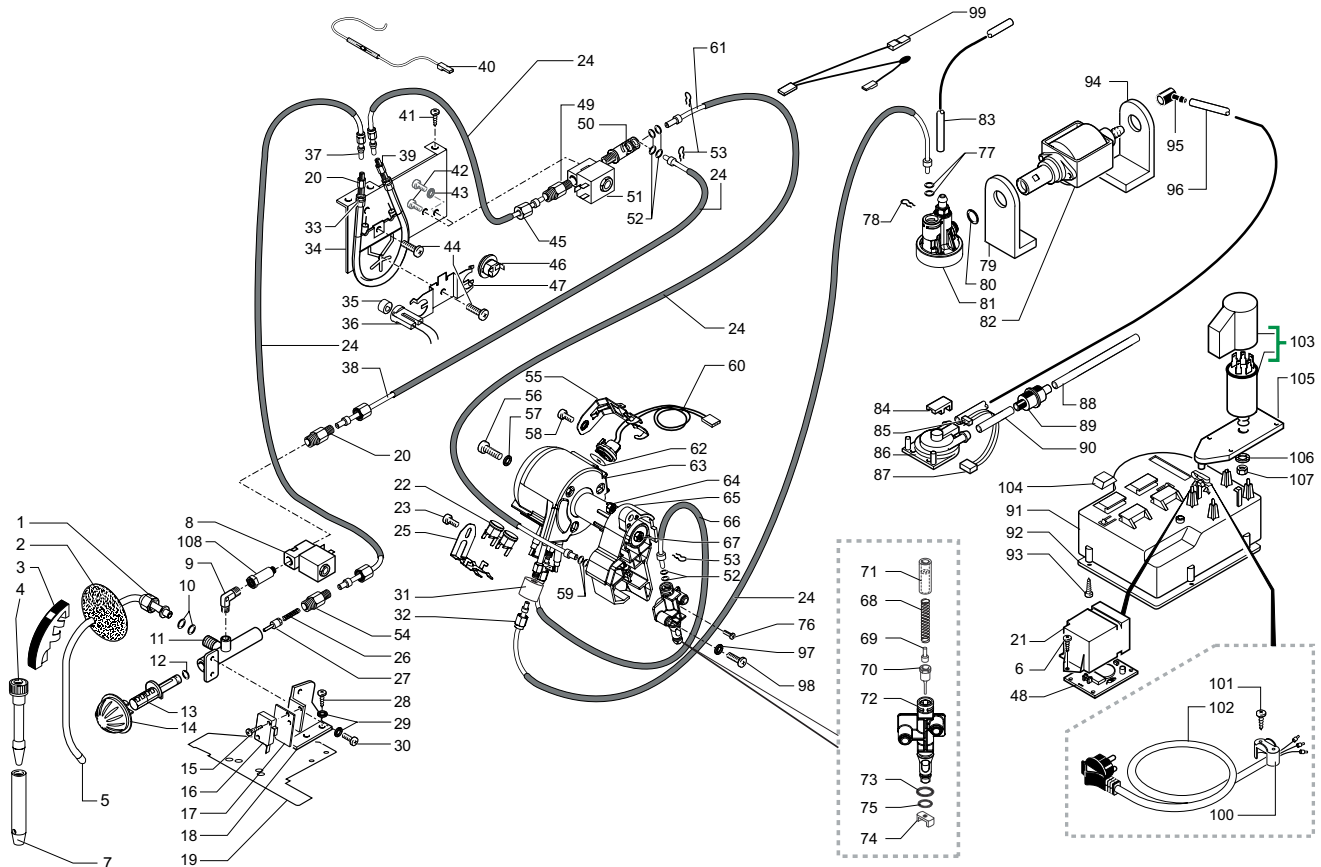


Rif.	Codice	Denominazione	Versioni
1	0301.831	Cablaggio giallo	
2	NF18.001	Piastrina x perno d.3,2	
3	0347.011.050	Manicotto fisso x erog. nero	
4	9972.026	Tubo silicone marron 5x8 L.170 mm	
5	0347.006.710	Corpo mobile erog. grigio Ral 7021	
6	NM02.010	OR ORM 0050-20 EPDM	
7	0347.005.710	Supporto erogatore grigio Ral 7021	
8	0347.A02.710	Ass. maglia erog. sup. gri. Ral 7021	
9	NM02.010	OR ORM 0050-20 EPDM	
10	0347.A05.710	Ass. maglia erog. inf. gri. Ral 7021	
11	0347.A03.710	Ass. erogatore grigio Ral 7021	
12	0301.033.150	Carter x vasca grigio	
13	U143.003	Panelvit TCB 3,5x16 testa d.8 ZNP	
14	0347.009.430	Griglia x vasca cromata	
15	0347.013.970	Galleggiante tondo rosso	
16	0314.022.710	Vasca raccogliogocce grigio	
	0314.022.770	Vasca raccogliogocce argento	
17	0347.004.430	Copertura erogatore cromato	
18	NE15.003	Linguetta maschio piana 6,3 D 5,2	
19	U208.001	Rosetta dent. 4,3x8 UNI 3703 BRU	
20	U127.010	Vite Tapt.TCB M4,0x10 DIN 7500C ZNP	
21	0312.016.050	Gommino ferma tubo nero	
22	0312.015.66A	Ass. piastra scaldadattee arg. 230V	
	0312.015.66F	Ass. piastra scaldadattee arg. 120V	
23	0312.017	Tubo x coperchio carcassa	
24	0312.014	Guarnizione scaldadattee	
25	U201.005	Rosetta piana 4,3x12 DIN 7349 ZNP	
26	U127.010	Vite Tapt.TCB M4,0x10 DIN 7500C ZNP	
27	NE03.028	Interruttore Molveno B1031C1181000 230V fino a matr. 9003ROY0465194	120 V
	NE03.038	Interruttore bipolare Fusit C1250AP dalla matr. 9003ROY0465195	solo 230V
28	0327.036	Protezione interruttore generale	
29	U043.012	Vite TCBC M4,0x6 UNI 7687 ZNP	
30	0312.026.660	Ass. carcassa argento T.F.	
	0312.026.710	Ass. carcassa grigio RAL 7021	
31	U110.005	Vite aut.TCB 3,9x9,5 DIN 7981 F NIK	
32	0312.032.710	Cassetto fondi vern.grigio	
	0312.032.770	Cassetto fondi vern. argento	
33	0701.031.150	Copertura guarnizione grigio	
34	NM05.013	Guarnizione Gaco DIM 14 x Miele	
35	0701.014.150	Contenitore guarnizione grigio	
36	U111.004	Vite aut.TSP 2,9x9,5 DIN 7982 C INO	
37	NM02.004	OR ORM 0080-20 EPDM	
38	0301.022.770	Coperchio caffè argento	
	0348.004.710	Coperchio caffè grigio Ral 7021	
39	U143.003	Panelvit TCB 3,5x16 testa d.8 ZNP	
40	0329.006.230	Contenitore caffè	
	0317.010.230	Contenitore caffè UL	(USA)
41	U143.007	Vite Torx TCB 2,9x19 INO BRU	
42	0313.008.770	Coperchio dosatore Digital arg.	
	0348.003.710	Coperchio dosatore grigio RAL 7021	
	0334.011.770	Coperchio dosatore UL	(USA)

Rif.	Codice	Denominazione	Versioni
43	0312.013.050	Tappino x foro vite nero	
44	0301.023.770	Coperchio acqua argento	
	0348.002.710	Coperchio acqua grigio RAL 7021	
45	NM01.032	OR ORM 0060-30 silicone nero	
46	9161.110	Molla x pistoncino Superautomatica	
47	9111.027.150	Pistoncino x serbatoio grigio	
48	9161.050.230	Tappo x galleggiante Superautom.	
49	9161.112.150	Galleggiante di livello grigio	
50	0301.046.230	Ass. serbatoio acqua Superautomatica	
	0317.A16.230	Ass. serbatoio UL	(USA)
51	0348.005.710	Coper. Digital Plus grigio Ral 7021	
	0348.005.770	Coper. Digital Plus argento	
52	0301.019	Spina x sportello Superautomatica	
53	0301.039.660	Pomello chiusura sportello arg.TF	
	0301.039.710	Pomello chiusura sportello grigio	
54	U433.001	Chiodo 2x06 UNI 7591 BRU	
55	0313.012.710	Copertura x sportello serigr.gri.	
	0313.012.770	Copertura x sportello serig. arg.	
56	9161.140	Guarnizione x piastra gruppo	
57	0301.040.150	Leva chiusura sportello grigio	
58	0313.001.660	Ass. sportello Royal argento	
	0313.001.710	Ass.sportello Royal grigio	
59	0301.020	Perno per sportello Superautomatica	
60	NV01.001	Piedino adesivo	
61	0301.041.150	Piastra supporto gruppo grigio	
62	0301.048.150	Anello girevole grigio	
63	9991.096	Piedino adesivo 8x15x3,2	
64	0313.013	Sacchetto resina sistema Intafil	
65	0313.015	Coperchio contenit. resina Intafil	
66	0313.014	Contenitore resina sistema Intafil	
67	0313.016	Adattatore serbatoio acqua Intafil	
68	0348.951	Libretto istr. Digital Plus D	
	0348.952	Libretto istr. Digital Plus F	
	0348.953	Libretto istr. Digital Plus I	
	0348.954	Libretto istr. Digital Plus NL	
	0348.955	Libretto istr. Digital Plus GB	
	0348.956	Libretto istr. Digital Plus E	
	0348.957	Libretto istr. Digital Plus P	
69	9991.068	Pennello x pulizia macinacaffè	
70	9991.040.150	Misurino grigio	
71	9161.021.150	Chiave x gruppo caffè grigio	
72	0317.902	Inserito superiore sx in PS	
73	0314.909	Scatola vasca raccogliogocce	
74	0330.906	Distanziale in polistirolo	
75	0314.904	Inserito inferiore sx in PS	
76	0347.901	Scatola esterna Flexo Royal	
77	0317.903	Inserito superiore dx in PS	
78	0314.905	Inserito inferiore dx in PS	
79	0360.024.050	Tappo per corpo erogatore nero	
80	147700200	Pompa di caricamento Ø 17mm	

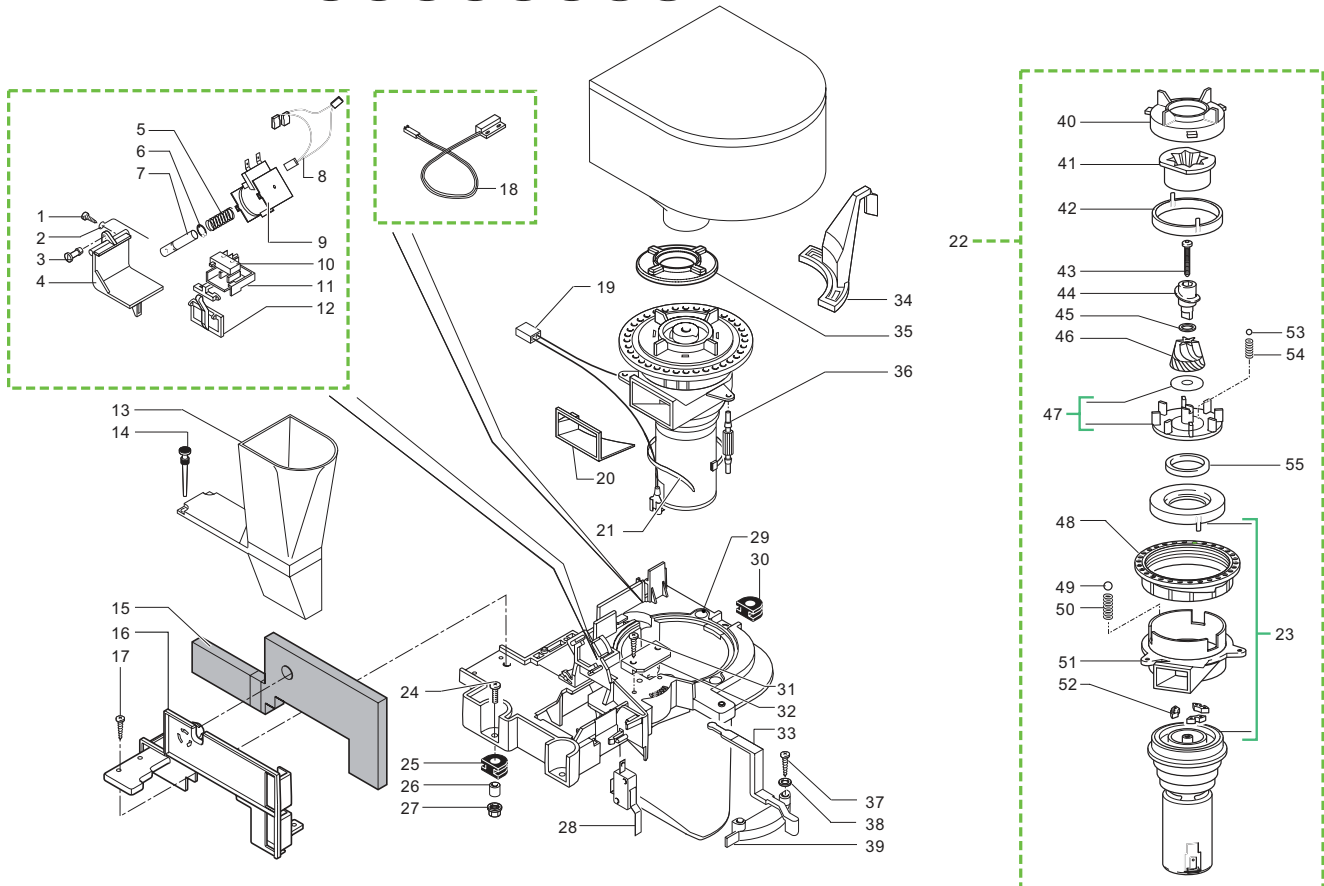


Rif.	Codice	Denominazione	Versioni	Rif.	Codice	Denominazione	Versioni
1	9161.031	Dado x tubo vapore		43	U208.001	Rosetta dent. 4,3x8 UNI 3703 BRU	
2	9161.058.150	Protezione interna x tubo grigio		44	U046.003	Vite TCBC M4,0x12 rond. dent. 8,5 ZNP	
3	9161.055.710	Impugnatura x tubo vapore grigio		45	9979.A64	Ass. tubo teflon 4x2 L.280 7-7	fino a matricola 362813
4	9990.005.050	Ass. pannello Miele nero		46	9979.A88	Ass. tubo teflon 4x2 L.280 7	da matricola 362814
5	0348.010	Ass. tubo vapore D.1,5 lucido		47	NE09.006	Termostato 170° NC Faston 90°C/rond.	
6	9011.217	Erogatore x tubo vapore D. 1,5		48	9011.187	Molla fermatermostato	
7	9991.153	Copertura est. pannello cromata		49	9011.152	Raccordo x tubo d.4 1/8	
8	9121.080.00A	Elettrov. OLAB 2 vie 1/8" fem 230V		50	9161.297	Raccordo 90° doppio Fast/Lock	
9	NR07.029	Raccordo standard a L MM 1/8 NIK		51	9121.127.00A	Elettrov. 15VA 2 vie 1/8F fori M4	
10	NM02.011	OR ORM 0060-20 EPDM		52	NM02.028	OR 2015 EPDM FDA	
11	9161.293	Corpo rubinetto		53	9011.144	Forcella x tubo d.4	
12	NM02.001	OR 2018 EPDM		54	9011.152	Raccordo x tubo d.4 1/8	
13	9161.057	Asta rubinetto vapore		55	9011.054	Molla x termofusibile	
14	0347.017.710	Pomello vapore grigio Ral 7021 ser.		56	9011.144	Forcella x tubo d.4	
15	U109.014	Vite aut.TCB 2,9x16 DIN 7981 C NIK		57	NM02.028	OR 2015 EPDM FDA	
16	NE05.013	Microinterruttore		58	NE15.026	Linguetta maschio a 45° 6,3 d.5,2	
17	9991.014	Cartoncino x microinterruttori		59	U046.003	Vite TCBC M4,0x12 rond. dent. 8,5 ZNP	
18	0312.011	Squadretta x rubinetto vapore		60	9011.144	Forcella x tubo d.4	
19	0348.013	Piastrina di chiusura		61	9979.A55	Ass. tubo teflon 4x2 L.260 7-7	
20	NM02.028	OR 2015 EPDM FDA		62	NM02.028	OR 2015 EPDM FDA	
21	9011.152	Raccordo x tubo d.4 1/8		63	U043.021	Vite TCBC M5,0x8 UNI 7687 ZNP	
22	9011.144	Forcella x tubo d.4		64	U208.003	Rosetta Dent. 5,3x10 UNI 3703 BRU	
23	NM02.028	OR 2015 EPDM FDA		65	NM01.022	OR 2106 silicone	
24	9011.152	Raccordo x tubo d.4 1/8		66	9019.A61.00A	Ass. corpi caldaia profess. 230V	
25	9011.144	Forcella x tubo d.4		67	9011.165	Supp. caldaia con attacco tubo d.4	
26	9011.007	Molla x spillo		68	9011.132	Molla x spillo	
27	9019.A04	Assieme spillo Superautomatica		69	9011.075	Adattore x spillo lungo	
28	U110.013	Vite aut.TCB 3,9x6,5 DIN 7981 F NIK		70	9019.A01	Assieme spillo	
29	U208.001	Rosetta dent. 4,3x8 UNI 3703 BRU		71	NM01.008	OR ORM 0080-20 silicone	
30	U043.003	Vite TCBC M4,0x8 UNI 7687 ZNP		72	9011.100	Perno x valvola in plastica	
31	0314.810	Cablaggio bianco con termofusibile		73	NM01.035	OR ORM 0090-20 silicone	
32	NM02.028	OR 2015 EPDM FDA	fino a matricola 362813	74	9011.099	Cursore x valv. caldaia in plastica	
33	0334.R11.00A	Kit ricambio caldaia Bleckmann 230 V		75	NM01.057	OR ORM 0050-20 silicone	
34	0334.001	Squadretta New System		76	9979.A38	Ass. tubo teflon 4x2 L.150 7-7	
35	9011.089	Distanziale x sensore		77	NM02.028	OR 2015 EPDM FDA	
36	9019.A65	Ass. sensore x automatica 230 V		78	9011.144	Forcella x tubo d.4	
37	9979.A39	Ass. tubo teflon 4x2 L.200 7-7	fino a matricola 362813	79	9991.056	Supporto x pompa	
38	9979.A49	Ass. tubo teflon 4x2 L.200 7	da matricola 362814	80	NM02.020	OR 2031 EPDM	
39	0334.822	Cablaggio bianco c/termofus. 216°		81	9079.A27	Ass.valv.sic.Fast/Lock univers.	
40	9011.144	Forcella x tubo d.4	fino a matricola 362813	82	9070.026.00A	Pompa 230-240V	
41	U110.013	Vite aut.TCB 3,9x6,5 DIN 7981 F NIK		83	9070.026.00N	Pompa 220 V 50-60 Hz	
42	U043.003	Vite TCBC M4,0x8 UNI 7687 ZNP			9972.022	Tube silicone 5x8 L.2 metri	



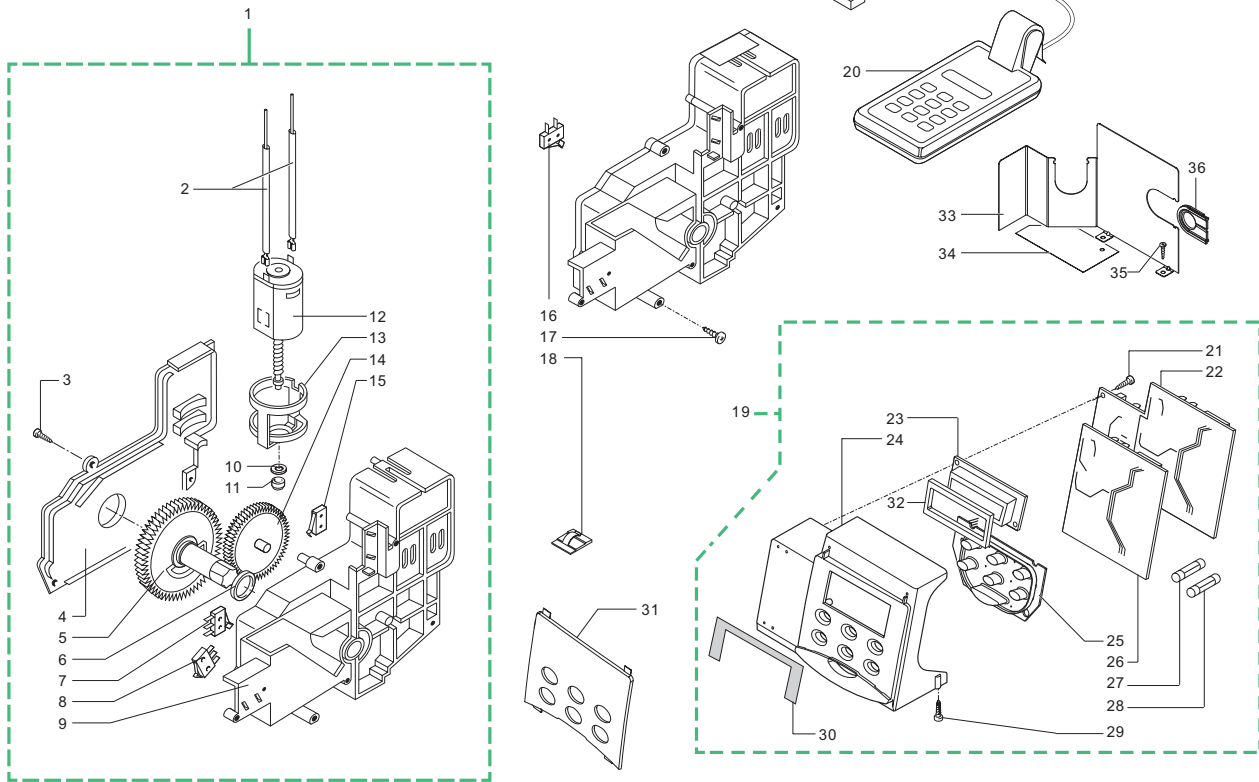
Rif.	Codice	Denominazione	Versioni
1	9161.031	Dado x tubo vapore	
2	9161.058.150	Protezione interna x tubo grigio	
3	9161.055.710	Impugnatura x tubo vapore grigio	
4	9990.005.050	Ass. pannello Miele nero	
5	0348.010	Ass. tubo vapore D.1,5 lucido	
6	U143.003	Panelvit TCB 3,5x16 Testa D.8 ZNP	(USA)
7	9991.153	Copertura est. pannello cromata	
8	9121.115.00A	Elettrov. 15VA 2 VIE 1/8" fem 230V	
8	9121.115.00F	Elettrov. 15VA 2 VIE 1/8" fem 120V	
9	NR07.029	Raccordo standard a L MM 1/8 NIK	
10	NM02.011	OR ORM 0060-20 EPDM	
11	9161.293	Corpo rubinetto	
12	NM02.001	OR 2018 EPDM	
13	9161.057	Asta rubinetto vapore	
14	0347.017.710	Pomello vapore grigio Ral 7021 ser.	
15	U109.014	Vite aut.TCB 2,9x16 DIN 7981 C NIK	
16	NE05.013	Microinterruttore	
17	9991.014	Cartoncino x microinterruttori	
18	0312.011	Squadretta x rubinetto vapore	
19	0348.013	Piastrina di chiusura	
20	9161.415	Raccordo per tubo teflon 4x2	
21	9161.336.150	Copertura x scheda filtro grigio UL	(USA)
22	189428200	Termostato 175° 1NT-08L-3794	
23	129573202	Vite TCB PH/TT 4x8 UNI 8112 ZNP	
24	9972.329	Tubo silicone nero 7,5x9,3	L = 2 metri
25	126838117	Molla ferma 2 termostati	
26	9011.007	Molla x spillo	
27	9019.A04	Assieme spillo Superautomatica	
28	U110.013	Vite aut.TCB 3,9x6,5 DIN 7981 F NIK	
29	U208.001	Rosetta dent. 4,3x8 UNI 3703 BRU	
30	U043.003	Vite TCBC M4,0x8 UNI 7687 ZNP	
31	147756562	Protezione per molla a forcilla	
32	9979.B30	Ass. raccordo teflon + dado 2x4 L=200	L=200 mm
33	9010.143.00A	Ass. caldaia Bleckmann 230 V	
33	9010.143.00F	Ass. caldaia Bleckmann 120 V	L=275 mm
34	0334.001	Squadretta New System	
35	9011.089	Distanziale x sensore	
36	9019.A72	Ass. sensore royal 230V	
36	9019.A73	Ass. sensore Royal 120V UL	
37	9979.B28	Ass. raccordo teflon+dado 2x4	L=200 mm
38	227875100	Ass. raccordo teflon+dado 2x4	L=275 mm
39	9161.418	Raccordo entrata caldaia tubolare	
40	0334.822	Cablaggio bianco c/termofus. 216°	
40	0334.823	Cablaggio bianco c/termofus. 216°	(USA)
41	U110.013	Vite aut.TCB 3,9x6,5 DIN 7981 F NIK	

Rif.	Codice	Denominazione	Versioni
42	U043.012	Vite TCBC M4,0x6 UNI 7687 ZNP	
43	U208.001	Rosetta dent. 4,3x8 UNI 3703 BRU	
44	U046.003	Vite TCBC M4,0x12 rond. dent. 8,5 ZNP	
45	9979.B47	Ass. raccordo teflon + dado	L=320 mm
46	NE09.006	Termostato 170° NC Faston 90°C/rond.	
47	9011.187	Molla fermatermostato	
48	0301.828.00F	Scheda filtraggio superautom. 120V	(USA)
49	9161.415	Raccordo per tubo teflon 4x2	
50	9161.297	Raccordo 90° doppio Fast/Lock	
51	9121.127.00A	Elettrov. 15VA 2 vie 1/8F fori M4 230V	
51	9121.127.00F	Elettrov. 15VA 2 vie 1/8F fori M4 120V	
52	140326662	OR Metrico 0040-20 in Silicone	
53	9011.144	Forcella x tubo d.4	
54	9161.441	Raccordo ogiva per tubo	
55	126838217	Molla ferma sensore con ganci laterali	
56	129827402	Vite TCB M5x20 UNI 7687 ZNP	
57	128310521	Rosetta UNI 8842 A5 Inox	
58	129573202	Vite TCB PH/TT 4x8 UNI 8112 ZNP	
59	140328059	OR 2015 in silicone	PTFE FDA
60	288582300	Ass. basetta elettronica sensore	
61	9979.A73	Ass. tubo teflon 4x2	L=280 mm
62	145951600	Isolante elettrico termoconduttore Kerath	
63	282058858	Ass. caldaia all. tubolare 230 V	
63	282058855	Ass. caldaia all. tubolare 120 V	
64	123453302	Dado autobloccante M5 DIN 982 zinc.	
65	9161.435	Supporto caldaia	
66	9979.B27	Ass. raccordo teflon + dado 2x4	L=280 mm
67	123453902	Dado autobloccante M5x0,8 DIN 980	
68	9011.132	Molla x spillo	
69	9011.075	Adattore x spillo lungo	
70	9019.A01	Assieme spillo	
71	9991.217	Boccola perno caldaia	
72	9161.434	Perno caldaia	
73	NM01.035	OR ORM 0090-20 silicone	
74	9011.099	Cursore x valv. caldaia in plastica	
75	NM01.057	OR ORM 0050-20 silicone	
76	U140.004	Panelvit TCB 3,0x12 DIN 7505 B ZNP	
77	140328059	OR 2015 in silicone PTFE FDA	
78	9011.144	Forcella x tubo d.4	
79	9991.056	Supporto x pompa	
80	NM02.020	OR 2031 Termoil	
81	229452100	Ass. valvola di compensazione e sic.	
82	9070.026.00A	Pompa 230-240V	
82	9070.026.00N	Pompa 220 V 50-60 Hz	
83	9972.022	Tubo silicone 5x8 L.2 metri	



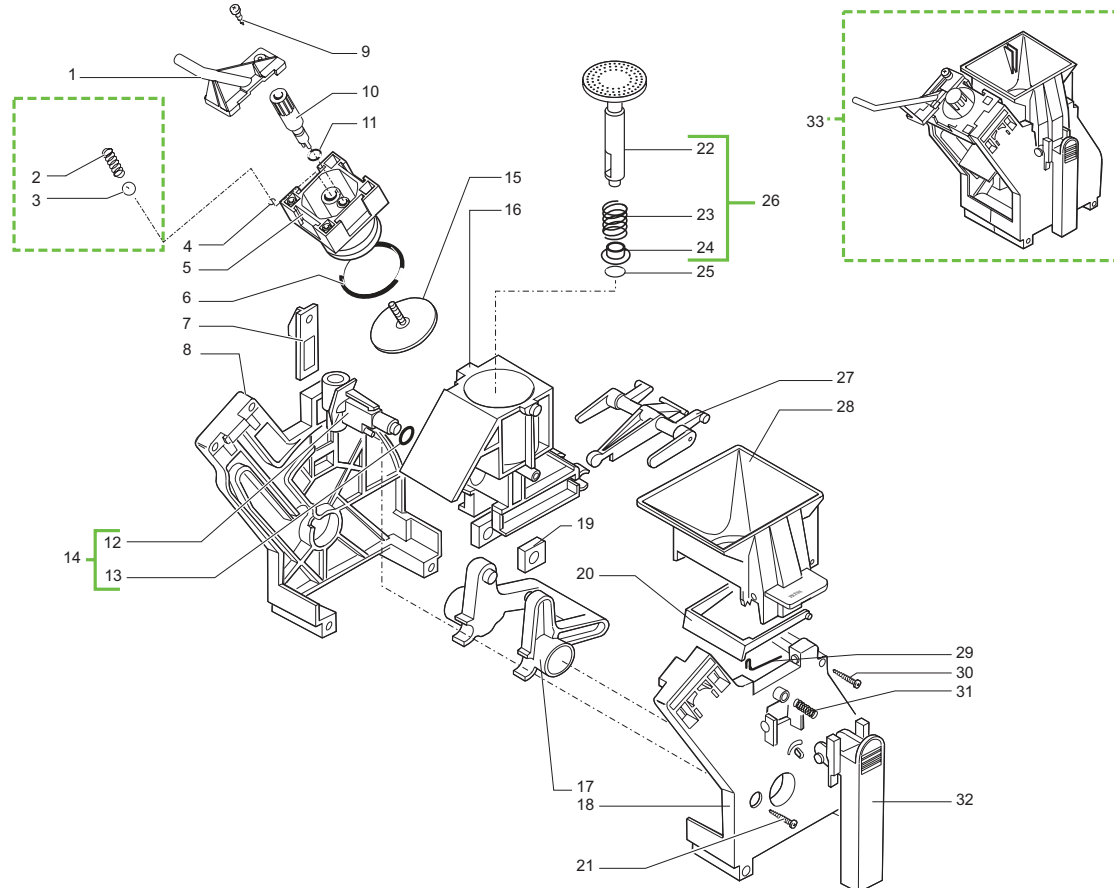
Rif.	Codice	Denominazione	Versioni
1	U140.004	Panelvit TCB 3,0x12 DIN 7505 B ZNP	
2	9161.048	Asta rasatore	
3	9161.076.150	Perno sportello dosatore grigio	
4	9161.074.150	Sportello dosatore grigio	
5	9161.044	Molla elettromagnete dosatore	
6	U701.003	Anello elastico 7 UNI 7434	
7	9161.041	Nucleo elettromagnete dosatore	
8	0301.866	Connettore ass. 2 poli bobina	
9	9129.A21.00A	Ass. bobina dosatore 230 V	
	9129.A07.00H	Ass. bobina dosatore caffè 240 V	
	9129.A07.00F	Ass. bobina dosatore caffè 120 V	
10	NE05.017	Microinterruttore	
11	9161.072.150	Cursoro supporto micro grigio	
12	9161.073.150	Bilanciere controllo dose grigio	
13	9161.223.150	Tramoggia compl. x caffè polv. gri	
14	9161.082	Aggancio in gomma	
15	9161.382	Isolante x macinacaffè	
16	9161.366.150	Supporto x isolante grigio	
17	U140.004	Panelvit TCB 3,0x12 DIN 7505 B ZNP	
18	0301.811	Sensore ass. 2 poli livello	
	0317.829	Sensore ass. 2 poli livello UL	(USA)
19	0301.804	Connettore ass. 2 poli macinacaffè	(AUS) (F)
	0301.869	Connettore ass. 2 poli macinacaffè	
	0301.868	Connettore ass. 2 poli macinacaffè UL	(USA)
20	1505.014	Guarnizione dosatore	
21	144320200	Fascetta autobloccante L=200	
22	9140.036.00A	Ass. macinacaffè Std 230V	
	9140.035.00A	Ass. macinacaffè Ita 230V	(AUS) (F)
	9140.036.00F	Ass. macinacaffè Std 120V	(USA)
23	0301.R10.00A	Gruppo ricambio motore MC 230V	
	1501.R09.00F	Gruppo ricambio motore 120V	
24	U043.004	Vite TCBC M4,0x16 UNI 7687 ZNP	
25	9991.005	Gommino macinacaffè	
26	9141.003	Distanziale x gommino	
27	U324.006	Dado M4 flangiato base dentellata	
28	NE05.037	Microinterruttore	
29	9161.365.150	Piastra x macinacaffè grigio	
30	9991.005	Gommino macinacaffè	
31	U140.004	Panelvit TCB 3,0x12 DIN 7505 B ZNP	
32	9161.097.150	Piastrina x fissaggio leva grigio	
33	0313.003.710	Leva di regolazione grigio	
34	9161.080.710	Leva regolazione macinatura grigio	
	9161.080.910	Leva regolaz.macinat.argento Turmix	

Rif.	Codice	Denominazione	Versioni
35	1505.020	Guarnizione macinacaffè UL	
36	9991.103	Antivibrante x macinacaffè	
37	U109.015	Vite aut. TCB 2,9x9,5 DIN 7981 C NIK	
38	U201.001	Rosetta piana 3,2x9 DIN 7349 ZNP	
39	9161.403.150	Scala regolazione dose grigio RAL 7016	
40	149186150	Supporto x macina superiore	
41	9141.039	Macina superiore	
42	142844550	Copertura x macina superiore	
43	U143.004	Vite Torx T10 TCB 3,5x48/28 SX ZNP	
44	147470763	Perno di incremento a vite	
45	U201.002	Rosetta piana 10x16 DIN988 ZNP	
46	9141.040	Macina conica	
47	9141.044	Supporto x macina inf.con anello	
48	146570950	Ghiera nera regolazione macinatura	
49	128610421	Sfera d.3,2 acciaio inox Aisi 304	
50	126770117	Molla x macinacaffè	
51	9141.080	Supporto motore	
52	140230400	Ammortizz. per supporto macine coniche	
53	128610521	Sfera d.5,5 acciaio inox Aisi 304	
54	126765517	Molla acciaio per sfera d. 5,5	
55	140360200	Anello in feltro	



Rif.	Codice	Denominazione	Versioni
1	9120.051.150	Ass.motoriduttore cablato	(USA) vedi pos.12 con pos. 2,13 (CH) (B) (D) (K) (CH) (B) (D) (K) (CH) (B) (D) (K) (RC) (CH) (B) (D) (K) (RC) (AUS) (AUS) (AUS) (F) (AUS) (F) (USA)
	9120.057.150	Ass. motoriduttore cablato UL	
2		Particolare non disponibile	
3	U143.003	Panelvit TCB 3,5x16 testa d.8 ZNP	
4	9121.043.150	Coperchio motoriduttore grigio	
5	9121.069	Ingranaggio Z. 108 M4000	
6	9161.368	Rondella mylar x motoriduttore	
7	NE05.038	Microinterruttore	
8	NE05.038	Microinterruttore	
9	9121.064.150	Carcassa con canalino e perno gri	
10	9121.050	Rondella tela bakelizzata d.5,5	
11	9121.046	Boccola sinterizzata x motore	
12	9120.053	Ass. motore x motoriduttore	
13	9121.044	Antivibrante x motore	
14	9121.042	Ingranaggio Z.12/90	
15	NE05.038	Microinterruttore	
16	NE05.038	Microinterruttore	
17	U143.003	Panelvit TCB 3,5x16 testa d.8 ZNP	
18	NE17.002	Fermacavo ades.x cavi tondi d=10mm	
19	0348.R02.71A	Ric. ass. elettronica 230V STD grigio Con caldaia alluminio 9019.A61.00A	
	0348.R05.71A	Ric. ass. elettronica 230V STD grigio Con caldaia inox 282058858	
	0348.R01.77A	Ric. ass. elettronica 230V STD argento Con caldaia alluminio 9019.A61.00A	
	0348.R05.77A	Ric. ass. elettronica 230V STD argento Con caldaia inox 282058858	
	0348.R03.71A	Ric. ass. elettronica 230V ITA grigio Con caldaia alluminio 9019.A61.00A	
	0348.R04.71A	Ric. ass. elettronica 230V ITA grigio Con caldaia inox 282058858	
	0348.R03.77A	Ric. ass. elettronica 230V ITA argento Con caldaia alluminio 9019.A61.00A	
	0348.R04.77A	Ric. ass. elettronica 230V ITA argento Con caldaia inox 282058858	
	0348.R05.77F	Ric. ass. elettronica 120V STD argento	
20	1440.000.00A	Programmatore Royal 230V	
21	U140.004	Panelvit TCB 3,0x12 DIN 7505 B ZNP	
22	0314.829.00A	Scheda Power Royal Profess.230V Con caldaia alluminio 9019.A61.00A	
	0351.804.00A	Scheda power Royal Rprofess. 230V Con caldaia inox 282058858	
	0351.804.00F	Scheda power Royal Rprofess. 120V	
23	0347.816	Display x Royal Redesign	
24	0348.009.710	Supp. elettronica vern. gri Ral 7021	
	0348.009.770	Supp. elettronica vern. argento	
25	0348.801	Ass. tastiera Digital Plus	

Rif.	Codice	Denominazione	Versioni
26	0348.802	Scheda CPU Digital Plus std 85 Con caldaia alluminio 9019.A61.00A	(AUS) (F)
	0348.804	Scheda CPU Digital Plus Ita 86 Con caldaia alluminio 9019.A61.00A	
	0348.805	Scheda cpu digital plus STD Con caldaia inox 282058858	
	0348.807	Scheda CPU Digital Plus ITA Con caldaia inox 282058858	(AUS) (F)
27	184950400	Fusibile 5x20 T8A sabbioso 250V	
28	184950300	Fusibile 5x20 T32 mA ritardato	
29	U145.002	Vite aut. TCB 3,0X6,0 PT WN 1412 inox	
30	0347.015	Adesivo mascherina serigrafata	
31	0348.008.710	Mascherina serigrafata gri Ral 7021	
	0348.008.770	Mascherina serigrafata argento	
32	149090500	Striscia biadesiva fustellata display	
33	9161.427.470	Squadretta protezione elettronica	
34	0360.025	Protezione in Mylar per elettronica	
35	U110.004	Vite aut. TCB 3,5x6,5 DIN 7981 F NIK	
36	9161.429	Passacavo per squadretta	



Rif.	Codice	Denominazione	Versioni
1	9161.367.150	Manicotto uscita caffè grigio	
2	9161.222	Molla conica	
3	9991.168	Sfera in vetro d.5 mm	
4	NM02.013	OR ORM 0080-15 EPDM	
5	9161.193.150	Contropistone x gruppo grigio	
6	NM01.044	OR ORM 0320-40 silicone	
7	9161.067.150	Piastrina x aggancio gruppo grigio	
8	9161.070.150	Piastra posteriore x gruppo grigio	
9	U140.019	Panelvit TCB 3,0x16 DIN 7505 B INO	
10	0701.R05.050	Perno per doccia nero	
	0701.R05.150	Perno per doccia grigio	AUS F
11	NM02.006	OR R5 EPDM	
12	9161.064.150	Manicotto entrata acqua grigio	
13	NM02.007	OR 2025 EPDM	
14	0301.R04.150	Gruppo ricambio manicotto grigio	
15	0301.R19	Gruppo ricambio doccia	
	0301.R18	Gruppo ricambio doccia	AUS F
16	9161.195.150	Contenitore compl. x gruppo grigio	
17	9161.066.150	Albero a gomito x gruppo grigio	
18	9161.071.150	Piastra anteriore x gruppo grigio	
19	9161.094.150	Blocchetto forato x gruppo grigio	
20	9161.060.150	Rasatore x gruppo grigio	
21	U140.019	Panelvit TCB 3,0X16 DIN 7505 B INOX	
22	9161.306.150	Ass. pistone integrale grigio	
23	9161.198	Molla x pistone	
24	9161.191	Boccola x pistone neutro	
25	NM02.018	OR ORM 0090-25 EPDM	
26	9161.343.150	Ass. pistone integrale	
27	9161.065.150	Biella x gruppo grigio	
28	9161.123.150	Tramoggia x gruppo press grigio	
29	9161.046	Molla x rasatore gruppo	
30	U109.026	Vite aut. TCB 3,5x19 DIN 7981 C INO	
31	9161.045	Molla x impugnatura gruppo	
32	9161.069.150	Impugnatura x gruppo grigio	
33	9160.069.150	Gruppo caffè Elfo tipo C redesign	
	9160.077.150	Gruppo caffè Italia tipo C redesign	AUS F

Rif.	Codice	Denominazione	Versioni
------	--------	---------------	----------